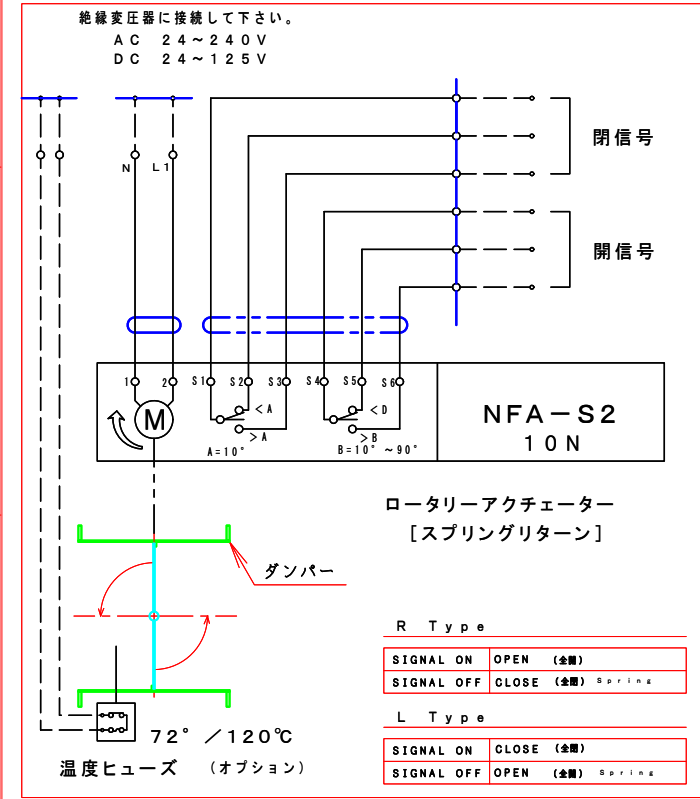


注記  
 図中の寸法については現場調査及び機器設計等の進捗にともなって変更することがある。

|    |               |                                  |                       |
|----|---------------|----------------------------------|-----------------------|
| 16 |               |                                  |                       |
| 15 | 開度信号          | NF24A-SR AC/DC-24V<br>DC 2~10V   | オプション                 |
| 14 | 比例制御          | NF24A-SR AC/DC-24V<br>DC 0~10V   | オプション                 |
| 13 | 開閉信号          | S2                               | オプション                 |
| 12 | ロータリーアクチュエーター | 1 NFA AC 24V~240V<br>DC 24V~125V | BERIMO                |
| 11 | ドライブッシュ       | 1 LFZF20-10                      |                       |
| 10 | 駆動部取付板        | 1 SPC 3.2t                       |                       |
| 9  | 接続板           | 2 SS400 9t                       |                       |
| 8  | 軸受取付基台        | 1 SPC 4.5t                       |                       |
| 7  | ドライブッシュ       | 1 LFZF20-10                      |                       |
| 6  | シャフトボス        | 2 B20420MS                       |                       |
| 5  | フランジ          | 1組 JIS-5K SS400 12t              |                       |
| 4  | 羽根当て          | 1 SS400 3x9                      |                       |
| 3  | シャフト          | 1 SGD φ20                        |                       |
| 2  | 可動羽根          | 1 SPC 3.2t                       |                       |
| 1  | ダンパー本体        | 1 MD-300A SPC 3.2t               |                       |
| No | 部品名称          | TITLE                            | 数量<br>QTY             |
|    |               |                                  | 備考(規格・寸法)(DIMENSIONS) |



特記

- 板フランジとケーシング接合部の内面は全溶接、外側は点付溶接。
- 塗装は内外面錆止め塗装外面シルバー1回塗り。
- 本図ダンパーの使用範囲は下記の通です。 外径寸法はインチサイズ(鋼管)です。  
 静圧: ±2.0KPa以下 風速: 20m/s以下 温度: -10~60℃以下  
 ☆ 屋内使用清浄空気用です。屋外使用、腐食性ガス等の場合はお問い合わせ下さい。  
 ☆ ロータリーアクチュエーターは仕様により異なります、別途お問い合わせ下さい。  
 ☆ スプリングにより全閉(EHPMLRF-□□□-S)・スプリングにより全開(EHPMLLF-□□□-S)

|                |                |                         |
|----------------|----------------|-------------------------|
| 回数 REV. MARK   | 承認 APPROVED BY | 設計 DESIGNED BY          |
| 年月日 DATE       | 検図 CHECKED BY  | 製図 DRAWN BY             |
| 承認 APPROVED BY | 単位 UNITS       | Takeda<br>JAN. 21. 2015 |
| 変更者 REVISED BY | 記事 CONTENTS    |                         |

承認 APPROVED BY

検図 CHECKED BY

設計 DESIGNED BY

製図 DRAWN BY

Takeda  
JAN. 21. 2015

栄進空調株式会社  
 EISHIN KUCHO CO., LTD.

名称 TITIF

モーター・ダンパー  
 EHPMLR(L)F-300A-S  
 スプリングリターン

(SS)

変更回数 REV. MARK

01  
 10

01

図面番号 DRAWING NO.